



MD網戸 (中棧有/中棧無)

新型持出し網戸(ビル用タイプ)



従来の持出し網戸とは違い、横材の全フレームがサッシ枠へ掛かる為サッシ枠と網戸本体とのすき間を解消。

縦材は見附の巾を【標準タイプ・52框タイプ・70框タイプ】の3種類から選べます。

横材の上部が片戸首形状の為、外部コーキング外壁タイル影響を受けにくく、掛かりを十分にキープ出来ます。



フレドメ

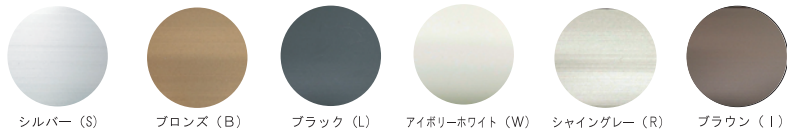


戸車

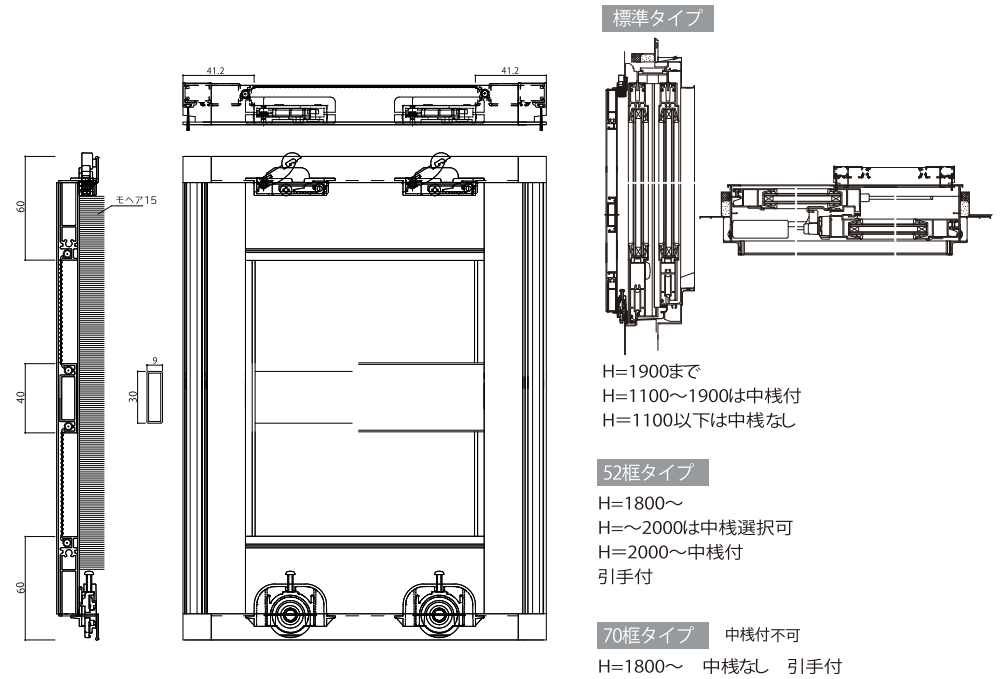
室内側より外れ止め調整が可能です。上部より調整が可能です。

カラーバリエーション ()内当社色記号

※印刷のため実際の色と異なります。



MD網戸姿図



標準タイプ

H=1900まで
H=1100~1900は中棧付
H=1100以下は中棧なし

52框タイプ

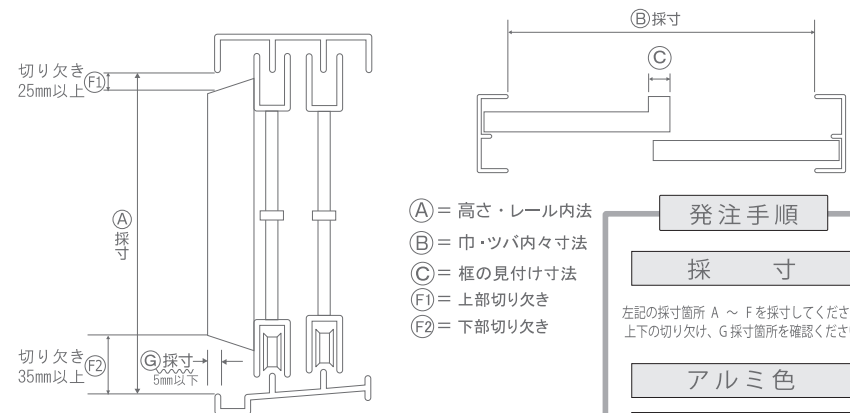
H=1800~
H=~2000は中棧選択可
H=2000~中棧付
引手付

70框タイプ

中棧付不可
H=1800~ 中棧なし 引手付

*詳しくはP74の納まり図をご覧ください。

採寸箇所



- (A) = 高さ・レール内法
- (B) = 巾・ツバ内々寸法
- (C) = 框の見付け寸法
- (F1) = 上部切り欠き
- (F2) = 下部切り欠き

注) (C)採寸箇所が5mm以下でないと網戸は納まりません

発注手順

採寸

上記の採寸箇所 A ~ F を採寸してください。上下の切り欠け、G 採寸箇所を確認ください

アルミ色

網

数量

カタログ末巻にオーダーシートがあります。