



アルミ面格子

シンプルなデザイン
すっきり納まるアルミ格子



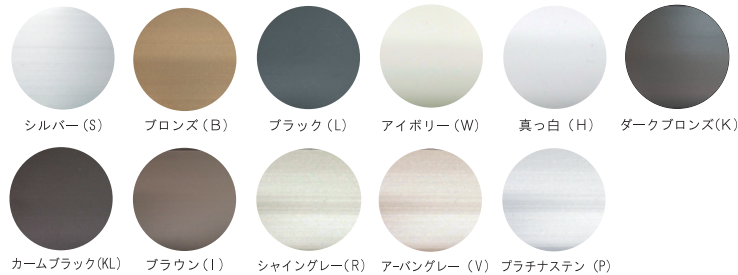
※H1401mm以上はW材3本をおすすめします。
詳細はお問合せください。

●ダブルリベットで防犯設計

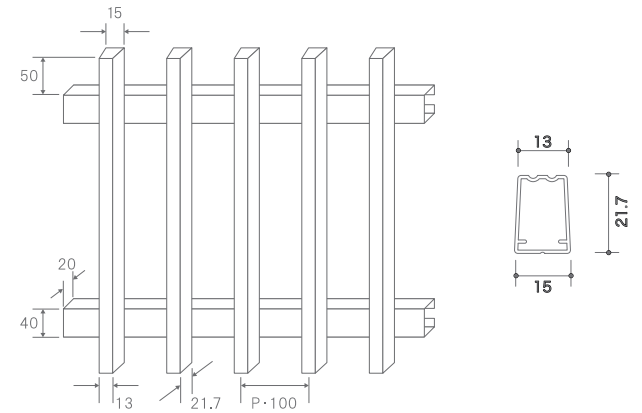


カラーバリエーション ()内当社色記号

※印刷のため実際の色と異なります。



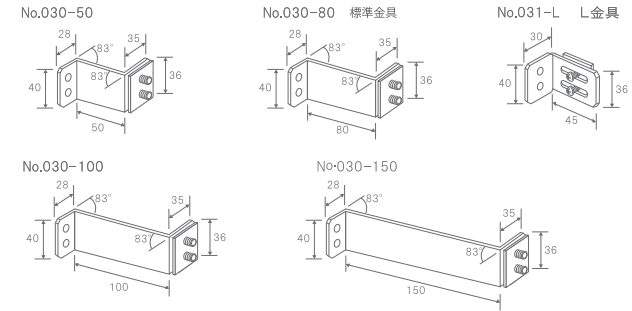
アルミ面格子 姿図



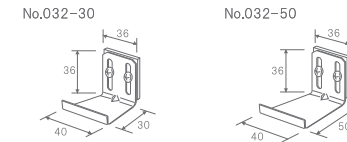
●ピッチ変更・W材位置変更等につきましては、お問合せください。
*詳しくはP81の納まり図をご覧ください。

取り付け金具 (ステンレス金具：板厚2mm)

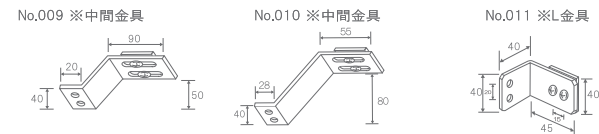
※金具には座金が付きます。



●ステンレスカチコミ金具：板厚1mm



●アルミ金具：板厚3mm



*ステンレス金具：板厚2mm

*ステンレス金具：板厚2mm

※ W2001mm以上には中間金具1ヶが標準で付きます
※ W3001mm以上には中間金具2ヶが標準で付きます
金具の詳細はP92をご覧ください。

格子

面格子

大格子

洋風クロス
和風井桁

枠付大格子
枠付小格子

防犯部
C.P.大格子

防犯部
C.P.小格子

防犯部
C.枠付大格子

防犯部
C.枠付小格子

井桁大格子

井桁小格子

部品図

納まり図

P56

P81