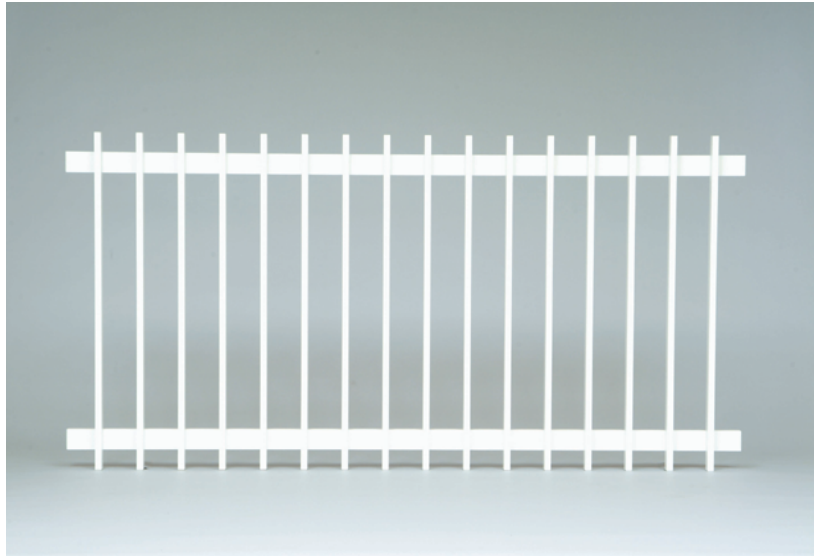


# アルミ太格子

太い格子・ダブルリベット止めで  
防犯性を高めたアルミ太格子



●ダブルリベットで防犯設計



ステンレス製専用取付金具  
錆にくく、耐久性にすぐれています。

カラーバリエーション ( )内当社色記号

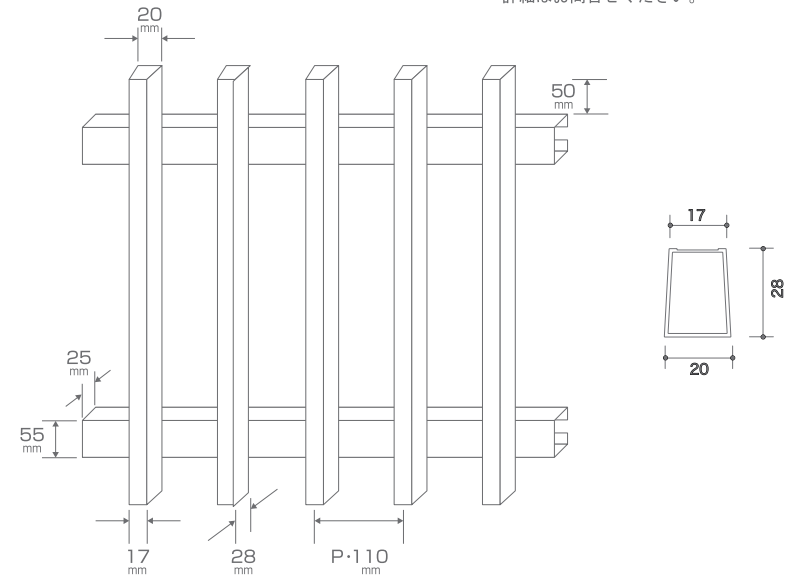
※印刷のため実際の色と異なります。



シルバー(S) ブロンズ(B) ブラック(L) 真っ白(H) ダークブロンズ(K)

## アルミ太面格子 姿図

●オーダー品につき、納期ご確認ください。  
※H1401mm以上はW材3本をおすすめします。  
詳細はお問合せください。



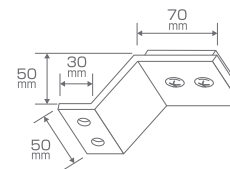
●ピッチ変更・W材位置変更等につきましては、お問合せください。

\*詳しくはP83の納まり図をご覧ください。

取り付け金具 (ステンレス金具: 板厚2mm)

※金具には座金が付きます。

No. 015 太面格子金具



No. 016 太面格子 L金具

