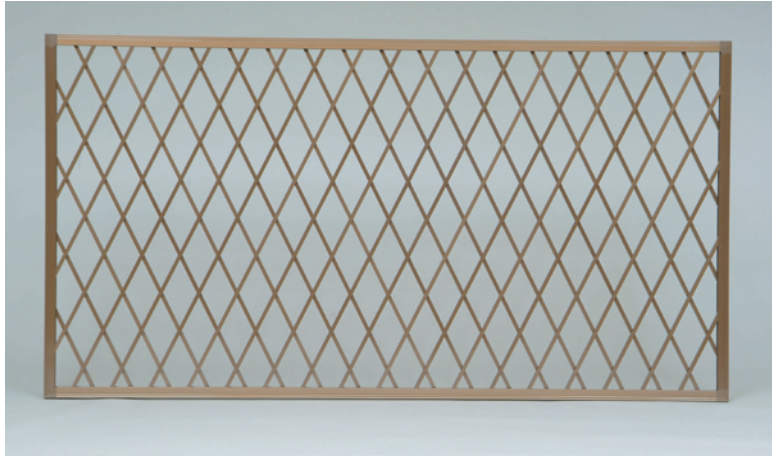
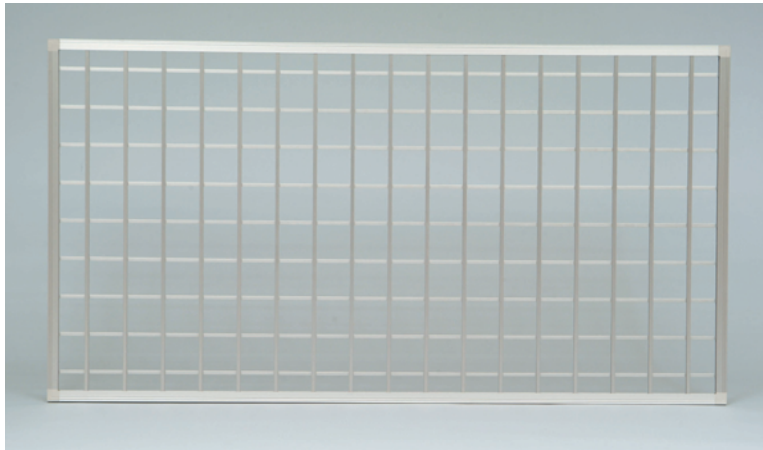


クロス格子・井桁格子

スタイルに合わせて選べる
デザイン性の高いクロス面格子



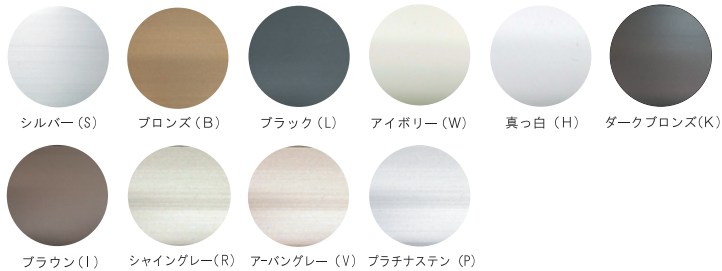
● 和風井桁格子



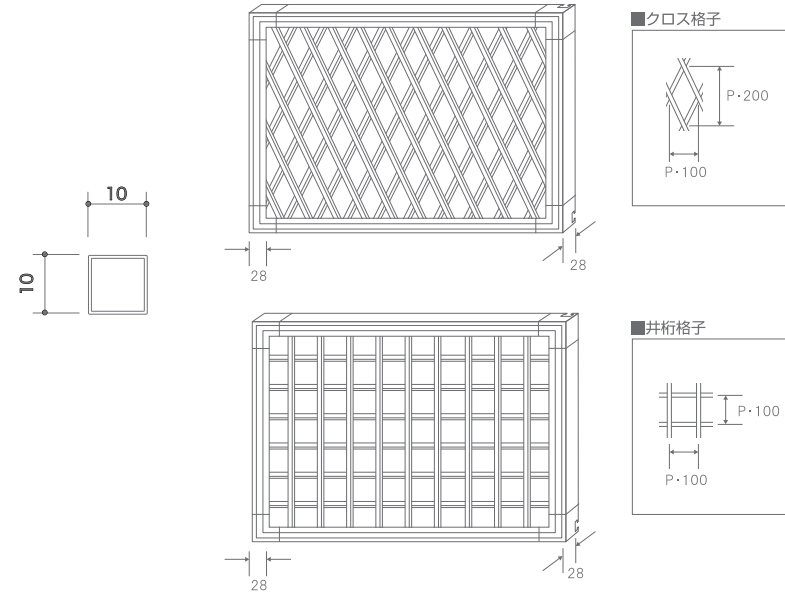
※格子ピッチ変更可、詳細はお問合せください。

カラーバリエーション ()内当社色記号

※印刷のため実際の色と異なります。



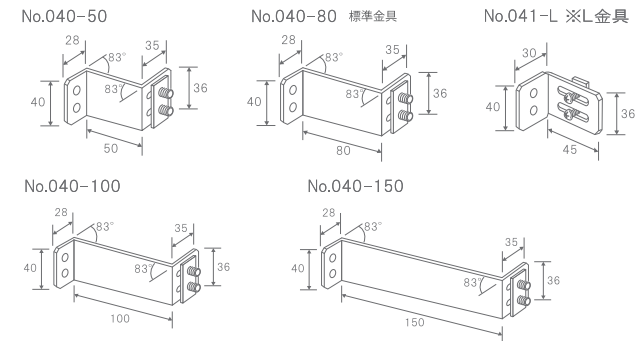
クロス面格子・井桁面格子姿図



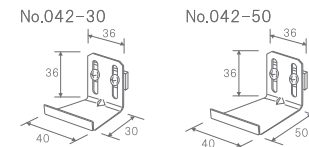
*ピッチ変更等につきましてはお問合せください。
*詳しくはP84の納まり図をご覧ください。

取り付け金具 (ステンレス金具：板厚2mm)

※金具には座金が付きます。



●ステンレスカチコミ金具：板厚1mm



*カチコミ金具使用時のW寸法は
かちこむツバの内々+10mmになります。
→P86納まり図

金具の詳細はP92をご覧ください。