



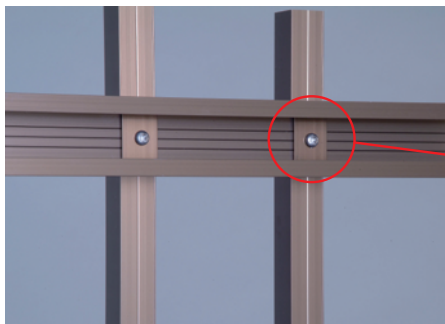
# CPマーク取得「防犯建物部品」たて面格子

防犯建物部品 認定  
20mm角の太格子材で防犯性の高い縦型面格子



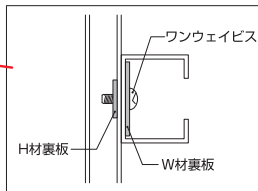
※H1351mm以上はW材3本になります。詳細はお問合せください。

## ● 取付部を裏板とワンウェイビスで強化



● 防犯性の高い20mm角の太格子材を使用。

● 裏板のW構造とワンウェイビス取付により格子材を外す事が困難です。



## カラーバリエーション

( ) 内当社色記号

※印刷のため実際の色と異なります。



シルバー (S)



ブロンズ (B)



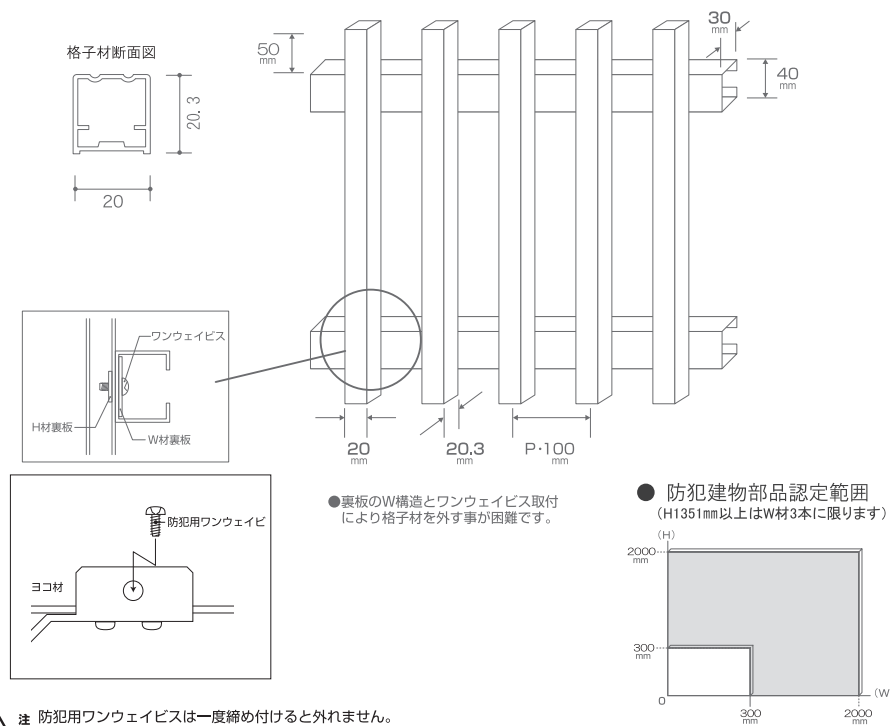
ブラック (L)



アーバングレー (V)

## CPたて格子姿図

●オーダー品につき、納期をご確認ください。



●裏板のW構造とワンウェイビス取付により格子材を外す事が困難です。

● 防犯建物部品認定範囲 (H1351mm以上はW材3本に限ります)

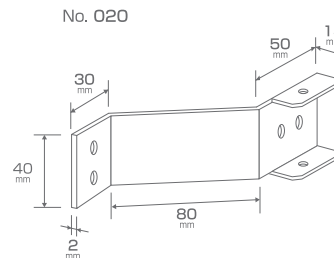
⚠ 注意 防犯用ワンウェイビスは一度締め付けると外れません。取扱いにご注意ください。

\*詳しくはP89の納まり図をご覧ください。

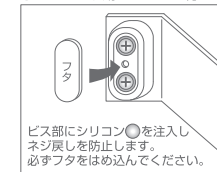
## 取り付け金具 (ステンレス金具: 板厚 2mm)

※金具には座金が付きます。

※認定金具を使用しない場合はCP認定シールが付きません。



## ●ブラケット用ビスカバー付



⚠ 注意 通常の面格子と比べ、重量が増えています。取扱いにご注意ください。

格

子

面  
格子

太  
格子

洋  
風  
井  
柵

枠  
付  
た  
て  
格  
子

防  
犯  
建  
物  
部  
品  
CP  
た  
て  
格  
子

防  
犯  
建  
物  
部  
品  
CP  
た  
て  
格  
子

防  
犯  
建  
物  
部  
品  
CP  
枠  
付  
た  
て  
格  
子

防  
犯  
建  
物  
部  
品  
CP  
枠  
付  
た  
て  
格  
子

ク  
ロ  
ス  
太  
格  
子  
井  
柵  
太  
格  
子

部  
品  
図  
納  
まり  
図

P57  
P89