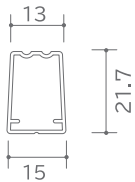
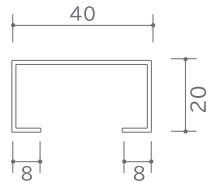


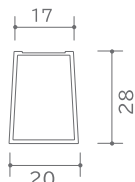
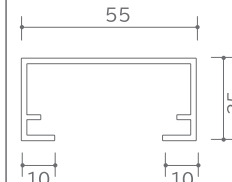
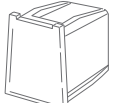






スタンダードアルミ面格子

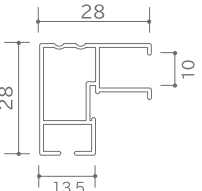
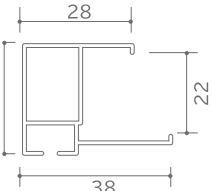

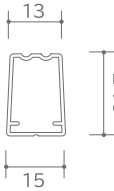
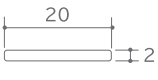
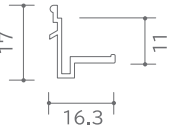
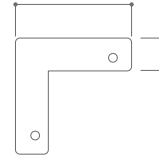
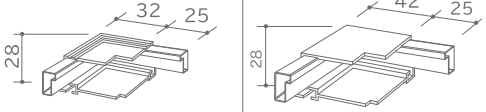
タテ材  13 (top width), 15 (bottom width), 21.7 (height)	ヨコ材  40 (width), 20 (height), 8 (flange width)
タテキャップ S/B/L/W 	ヨコキャップ S/B/L/W 

アルミ太面格子

タテ材  17 (top width), 20 (bottom width), 28 (height)	ヨコ材  55 (width), 25 (height), 10 (flange width)
タテキャップ S/B/L 	ヨコキャップ S/B/L 

面格子 使用リベット S・B・L・W		
		
AS-43 φ3.2 枠付き面格子・コーナー座金用	AS-52 φ4 クロス・面格子用	AS-58 φ4 クロス用・太格子用

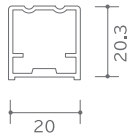
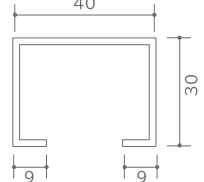

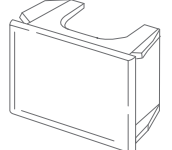
スタンダード枠付面格子<クロス・井桁・タテ・ヨコ>

クロス・井桁枠材  28 (width), 10 (flange), 13.5 (bottom width)	タテ・ヨコ格子枠材  28 (width), 22 (height), 38 (total width)	格子材  10 (width), 10 (height)	タテ格子材  13 (width), 21.7 (height), 15 (bottom width)	平板 S/B/L/R  20 (width), 2 (thickness)
押縁材  17 (width), 11 (height), 16.3 (total width)	コーナー座金  52 (width), 15 (height)	コーナーパーツ  32, 25 (corner part dimensions) ●クロス・井桁タイプ ●枠付タテ・ヨコタイプ		

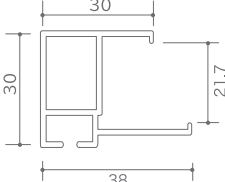
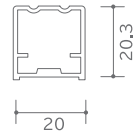
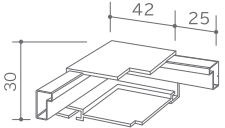
■取付金具（ブラケット）は、カタログページをご参照ください。

※商品の仕様を予告なく変更する場合がございます。ご了承ください。

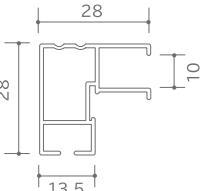
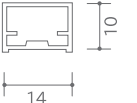

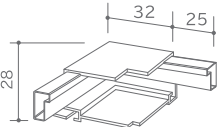
CP縦型・横型面格子

タテ材  20 (width), 20.3 (height)	ヨコ材  40 (width), 30 (height), 9 (flange width)
タテキャップ 	ヨコキャップ 

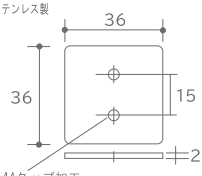
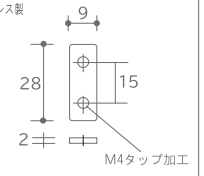
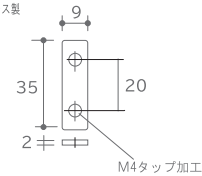
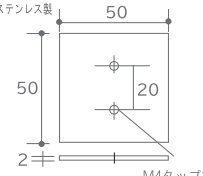
CP枠付縦型・横型面格子

タテ・ヨコ枠材  30 (width), 21.7 (height), 38 (total width)	格子材  20 (width), 20.3 (height)
コーナーパーツ  42, 25 (corner part dimensions)	


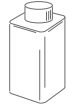



ステンレス補強板内臓クロス・井桁面格子

タテ・ヨコ枠材  28 (width), 10 (flange), 13.5 (bottom width)	格子材  14 (width), 10 (height)	ステンレス補強版  12 (width), 1 (thickness)	コーナーパーツ  32, 25 (corner part dimensions)
---	--	---	--

格子座金

面格子用(アルミ面格子・CP共通)	枠付格子用(枠付・クロス)	CP枠付格子用	太格子用
ステンレス製  36 (width), 15 (height), 2 (thickness), M4タップ加工	ステンレス製  9 (width), 15 (height), 2 (thickness), M4タップ加工	ステンレス製  9 (width), 20 (height), 2 (thickness), M4タップ加工	ステンレス製  50 (width), 20 (height), 2 (thickness), M4タップ加工

CP関連部材

ビスカバー S/B/L/R  18 (width), 38 (length)	シリコン樹脂 	CP用RCプレート取付アンカー  φ8×首下60 ドリル径：8.5	プレート取付木ネジ  φ5.1×40	防犯用ワンウェイビス  φ4×6 φ4×10 φ4×16
---	--	--	--	--

※商品の仕様を予告なく変更する場合がございます。ご了承ください。 57