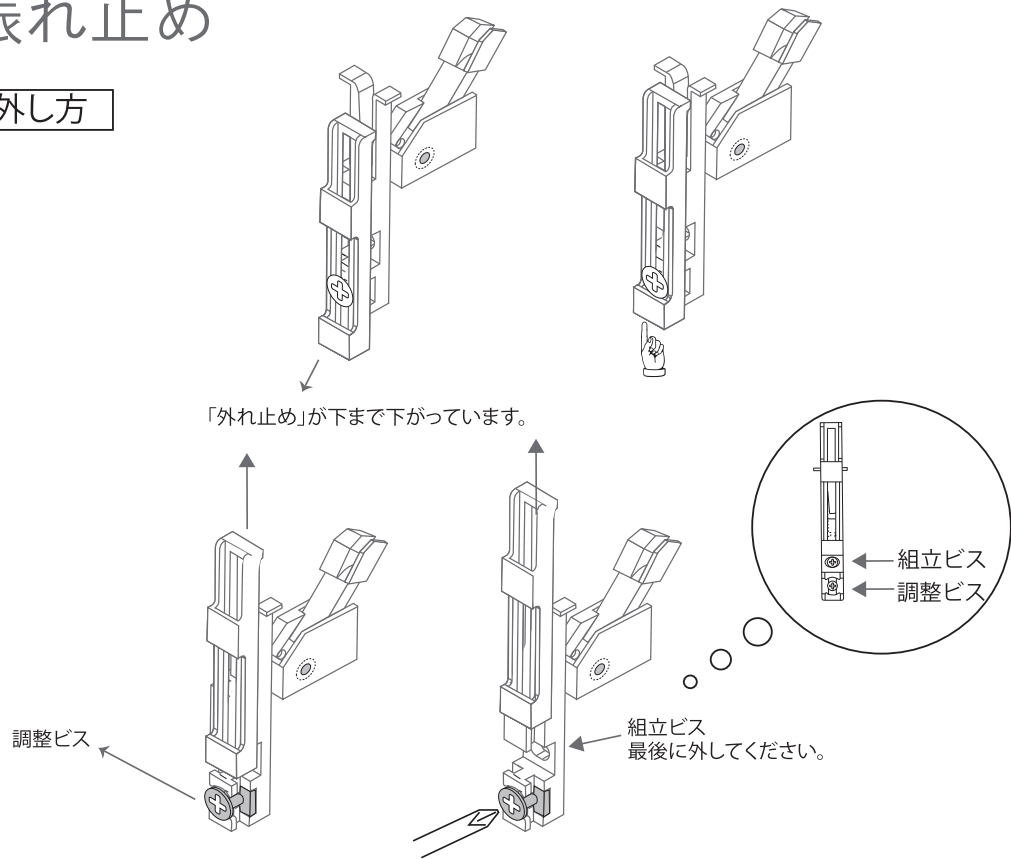


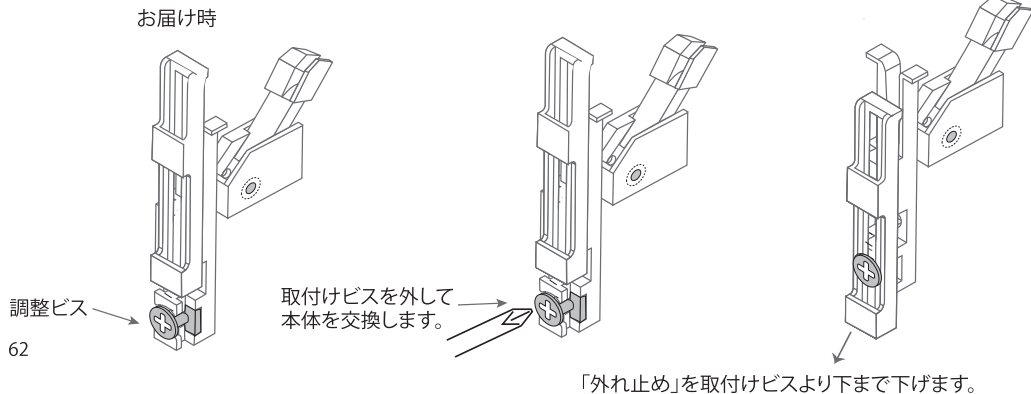
# 振れ止め

## 外し方



「外れ止め」を上げても調整ビスで一旦止まりますが強く上げると調整ビスを超え、組立ビスが現れます。ドライバーでネジをゆるめ外してください。

## 取り付け方



# 戸車

建付け調整（一般的には戸車で調整してください）

