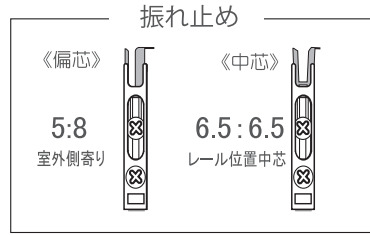
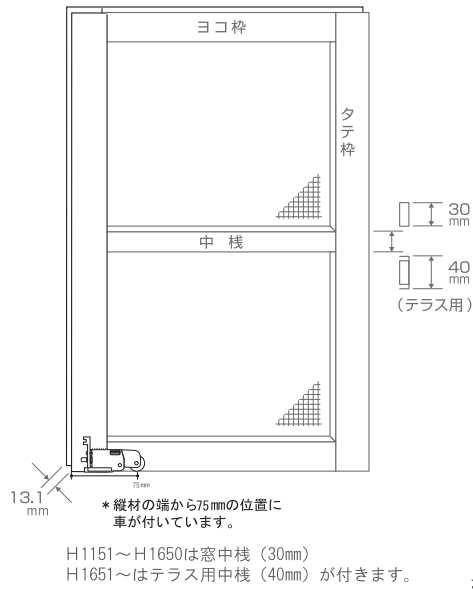
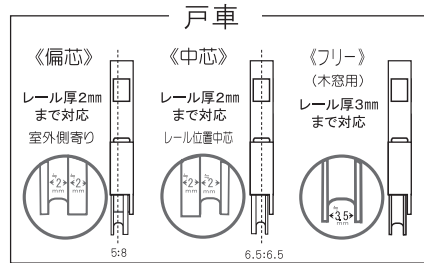


またぎ網戸基本姿図

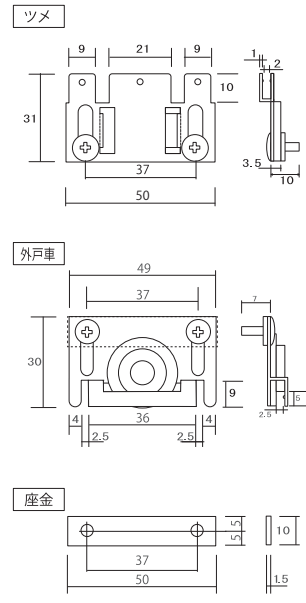
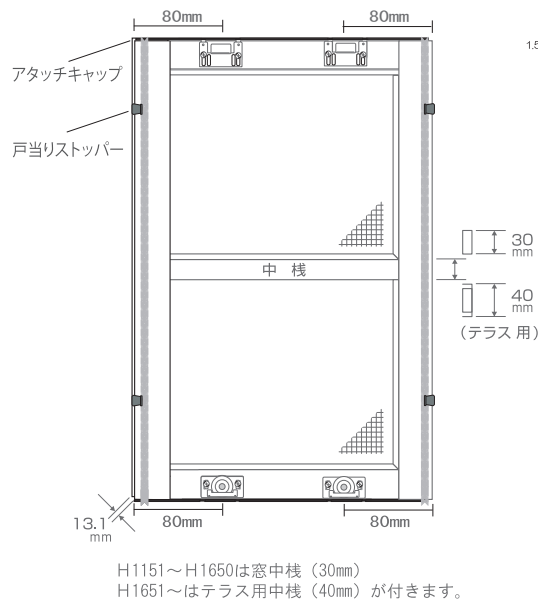


※レールの厚さが2mmまで対応します。



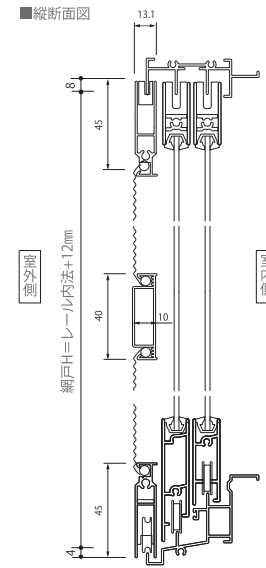
※レールの厚さが3.1mm~4.5mmは太戸車になります。

持ち出し網戸基本姿図

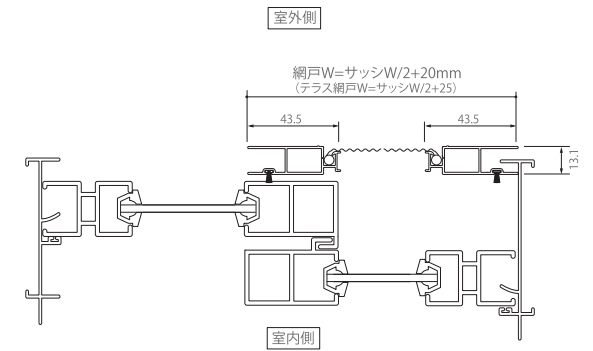


※レールの厚さが2mmまで対応します。

縦断面図



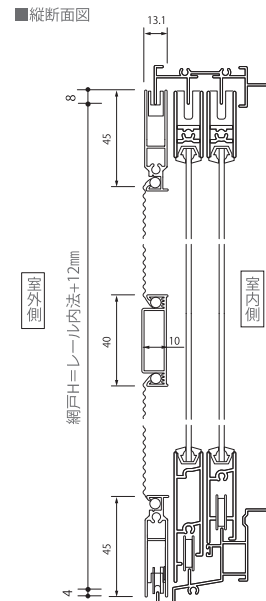
横断面図



スタンダード 上下またぎ

■中芯フレドメ・中芯戸車

縦断面図



横断面図

