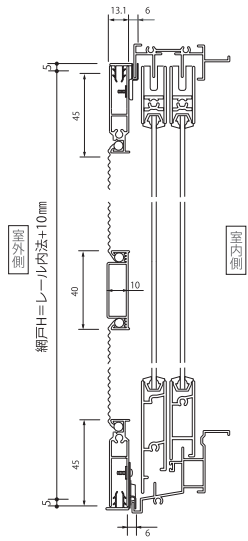


# 網戸基本寸法/納まり図

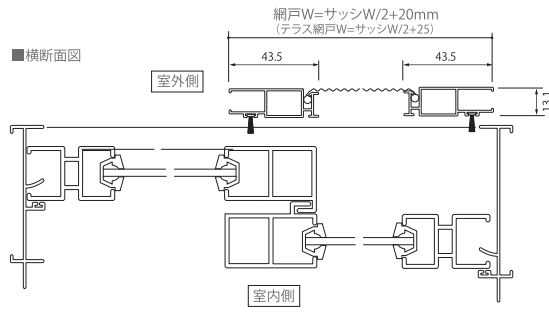
スタンダード 上下持出し

■上ツメ・下外戸車

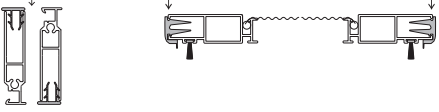
■縦断面図



■横断面図



上下のW材にアタッチキャップがつきます H材の両側に2ヶづつストッパーがつきます

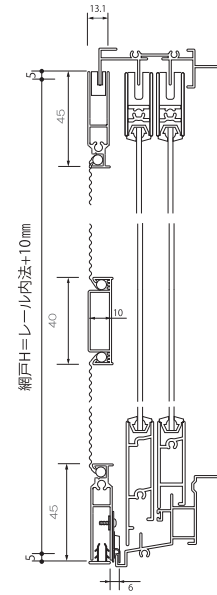


# 網戸基本寸法/納まり図

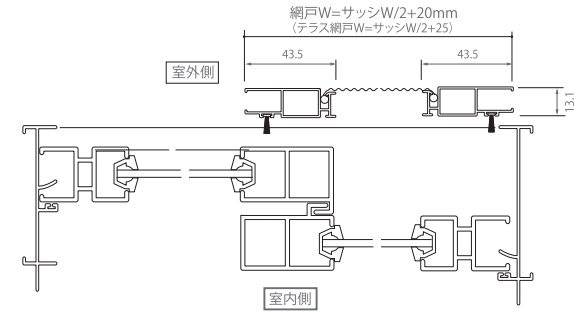
スタンダード 上またぎ下持出し

■上マタギ・下外戸車

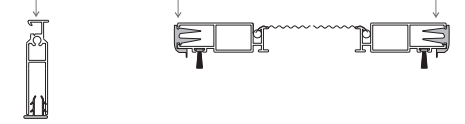
■縦断面図



■横断面図



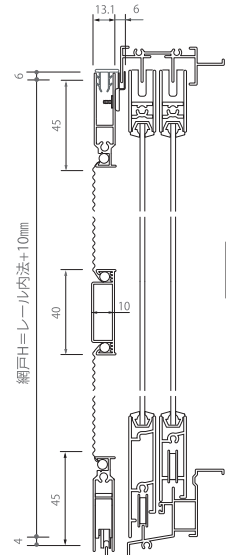
下のW材にアタッチキャップがつきます H材の両側に2ヶづつストッパーがつきます



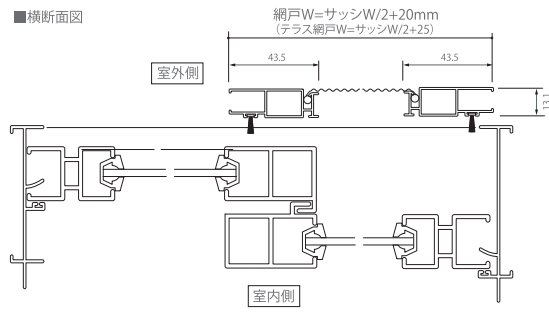
スタンダード 上持出し下またぎ

■上ツメ・下偏芯戸車

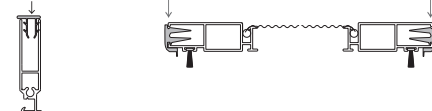
■縦断面図



■横断面図

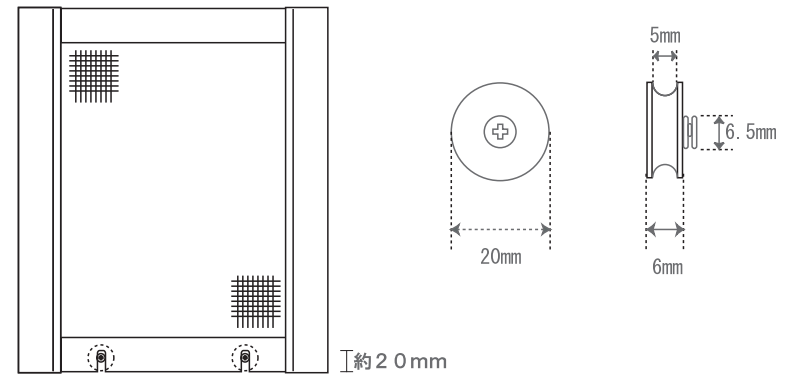


上のW材にアタッチキャップがつきます H材の両側に2ヶづつストッパーがつきます



大戸車

■下マタギでレール厚が3mm以上の場合  
(レールの厚み1mm~4.5mmで対応)



\*ビット面に切り欠けをして戸車を差し込みます  
\*横からの戸車調整はできません。  
約 20mm間で網戸外側より調整出来ます