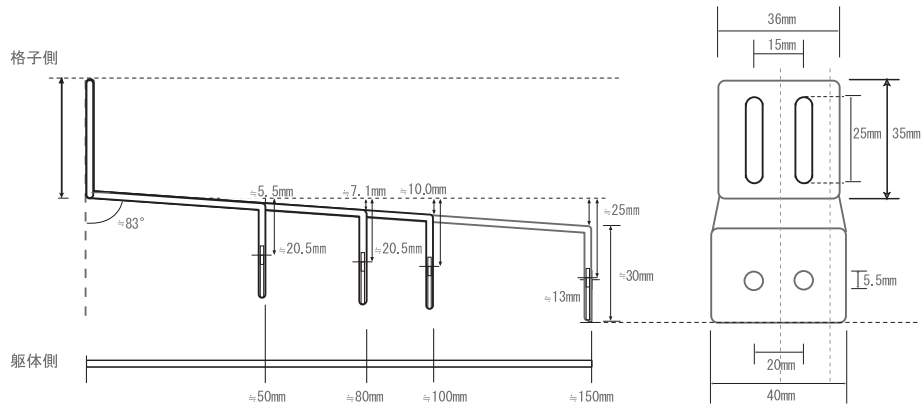
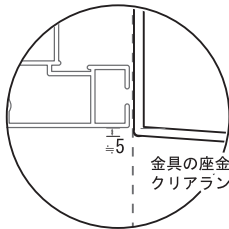
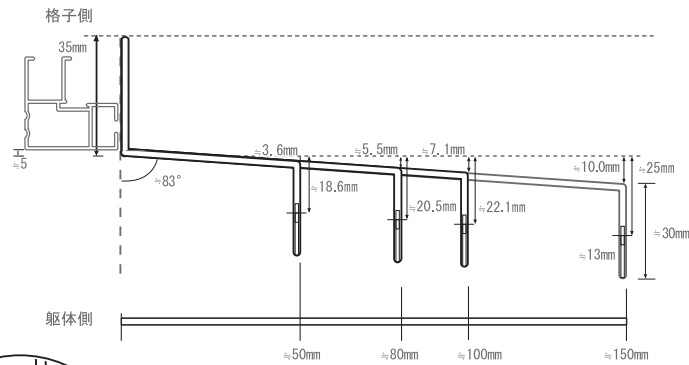


### 格子金具詳細図

#### 面格子・枠付（たて、刃入）金具



#### 枠付（たて、刃入）金具



金具の座金側の切り込みが端まで切り込みがない為  
クリアランスを片側5mmみてください。

### 格子金具一覧

S：シルバー/B：ブロンズ/L：ブラック/H：真っ白/R：シャイングレー

面格子	ステンレス金具：板厚2mm S、B、L、H、R			
	No.030-50	No.030-80	No.030-100	No.030-150
ステンレス金具：板厚2mm No.031-L L金具	ステンレスカチコミ金具：板厚1mm No.032-30 No.032-50		ステンレス金具：板厚2mm No.010 ※中間金具 No.009 ※中間金具	
	アルミ金具：板厚3mm No.011 ※L金具			

枠付格子	ステンレス金具：板厚2mm S、B、L、H、R			
	No.040-50	No.040-80	No.040-100	No.040-150
ステンレス金具：板厚2mm No.041-L ※L金具	ステンレスカチコミ金具：板厚1mm No.042-30 No.042-50			

CP格子	ステンレス金具：板厚2mm No.020
	S、B

CP枠付格子	座金抜け格子金具付きステンレス金具 板厚2mm：S、B、L	
	No.021	R C用L金具

太格子	ステンレス金具：板厚2mm S、B、L、H、R	
	No.015	No.016 L金具

太クロス格子	ステンレス金具：板厚2mm No.021
	S、B、L

面格子金具基本セット数量	
W2000mmまで	通常金具のみ
W2001mm～3000mmまで	通常金具+中間金具1ヶ
W3001mm～4000mmまで	通常金具+中間金具2ヶ
W4001mm～	通常金具+中間金具3ヶ以上

枠付たて・クロス格子金具基本セット数量		
H1400まで	W2500mmまで	通常金具4ヶ
	W2501mm	通常金具6ヶ
H1401～2000 まで（平板付）	W2500mmまで	通常金具6ヶ
	W2501mm	通常金具8ヶ

CP面格子金具基本セット数量（防犯認定）		
H1350まで（W材2本）	W2000mmまで	通常金具4ヶ
H1351～2000まで（W材3本）	W2000mmまで	通常金具6ヶ

CP枠付たて・クロス格子金具基本セット数量（防犯認定）		
H1350まで	W2000mmまで	通常金具4ヶ
H1351～2000まで（平板付）	W2000mmまで	通常金具6ヶ

金具基本セット数量（H寸法によって金具の数が変わる場合がありますので、あくまでも目安としてください。上記以外についてはご確認ください。

※商品の仕様を予告なく変更する場合がございます。ご了承ください。