



MB/MC網戸

大きな框で丈夫な網戸(ビル用タイプ)

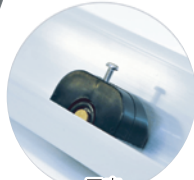


MB網戸(中棧なし)

各メーカーの複雑なサッシ形状にも対応します。



フレ止め
室内から簡単に外れ止めの調節ができます。



戸車
上部より調節ができます。



MC網戸(中棧付)

カラーバリエーション ()内当社色記号

※印刷のため実際の色と異なります。



シルバー(S)



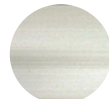
ナチュラルシルバー(Q)



ブラック(L)



ダークブロンズ(K)



シャイングレー(R)



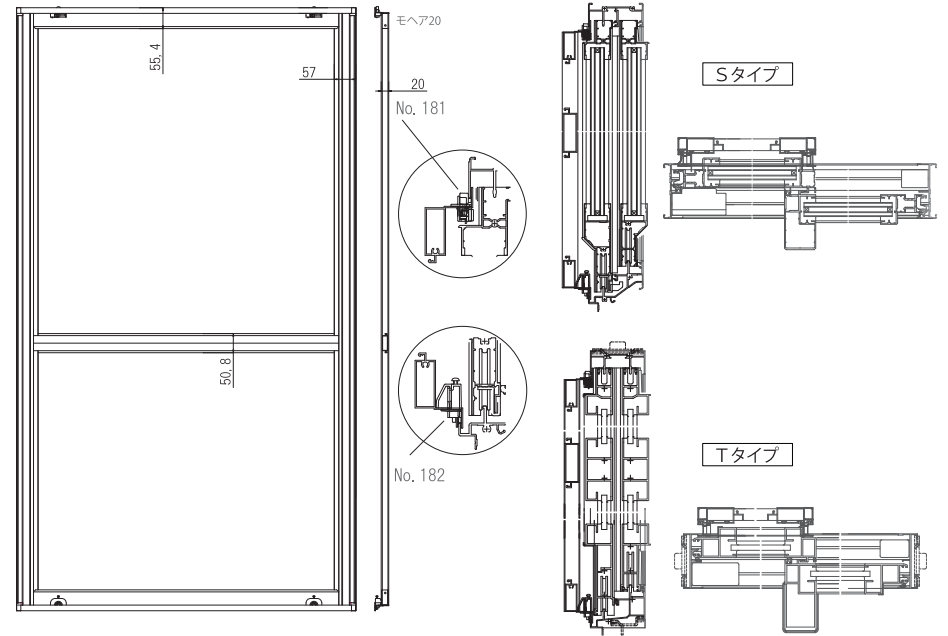
アムバングレー(V)



プラチナステン (P)
(SC)

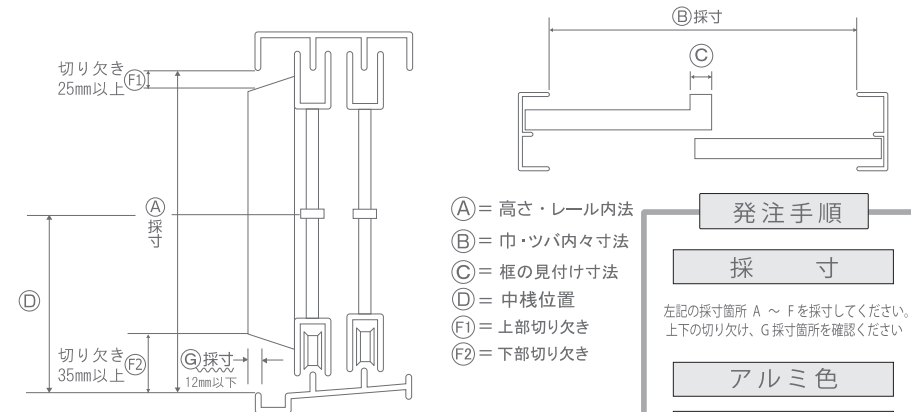
MB/MC網戸姿図

Tタイプ(トステム仕様)・Sタイプ(三協仕様)があります。



*詳しくはP73の納まり図をご覧ください。

採寸箇所



- ① = 高さ・レール内法
- ② = 巾・ツバ内寸法
- ③ = 框の見付け寸法
- ④ = 中棧位置
- F1 = 上部切り欠き
- F2 = 下部切り欠き

注) ③採寸箇所が12mm以下でないと網戸は納まりません

発注手順

採寸

上記の採寸箇所 A ~ F を採寸してください。
上下の切り欠き、G 採寸箇所を確認ください

アルミ色

網

数量

カタログ未巻にオーダーシートがあります。