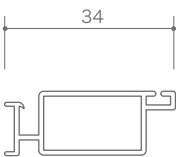
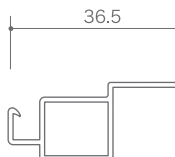
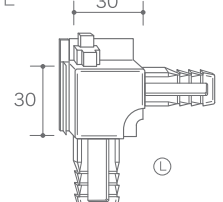
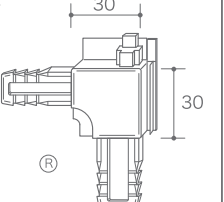
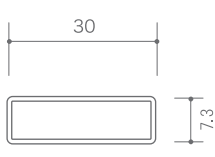
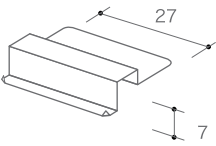

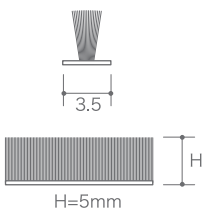
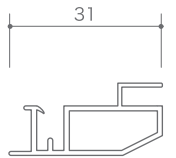
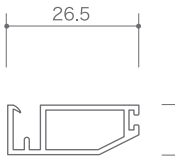
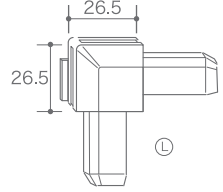
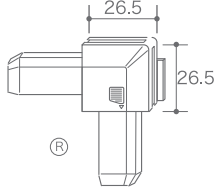
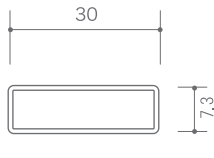
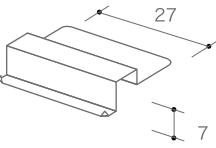

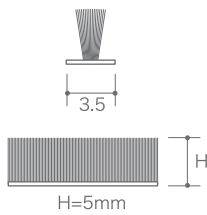


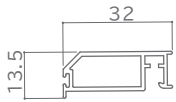
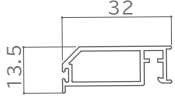
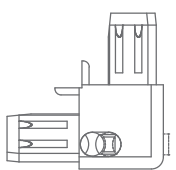
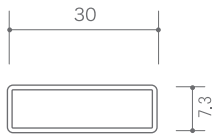
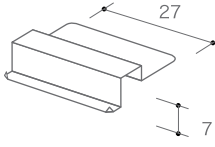

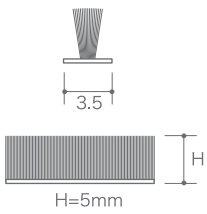
## ルーバー専用網戸 (R型)

| H材(R型)  | W材 (R型)   | コーナー (R型)   | コーナー (R型)  | 中棧  |
|---|---|---|--|---|
|  |  |  |  |  |
| 中棧止金具   | 押えビート   | モヘア   |  |   |
|  |  |  |  |   |

## ルーバー専用網戸 (RT型)

| H材 (RT型)  | W材 (RT型)  | コーナー (RT型)  | コーナー (RT型)  | 中棧   |
|---|---|---|---|--|
|   |   |   |  |  |
| 中棧止金具   | 押えビート   | モヘア   |   |  |
|  |  |  |   |  |

## ルーバー専用網戸 (RX型)

| H材 (RX型)  | W材 (RX型)  | コーナー (RX型)  | 中棧   | 中棧止金具   |
|---|---|---|--|---|
| <br>※縦横框兼用 | <br>※縦横框兼用 |  |  |  |
| 押えビート   | モヘア   |   |  |   |
|            |            |   |  |   |

S: シルバー/B: ブロンズ/L: ブラック/W: アイボリーホワイト  
R: シャイングレー/K: ダークブロンズ

※商品の仕様を予告なく変更する場合がございます。ご了承ください。

部  
材  
図

網  
戸

ハ  
イ  
オ  
リ  
テ

袋  
型  
乙  
防

袋  
型  
可  
動

袋  
型  
固  
定

M  
B  
/  
M  
C

M  
B  
/  
M  
C  
W30

M  
D

ル  
ー  
バ  
ー  
(R)

ル  
ー  
バ  
ー  
(RT)

ル  
ー  
バ  
ー  
(RX)

枠  
付  
き  
開  
き

枠  
付  
き  
上  
げ  
下  
げ

中  
折  
れ