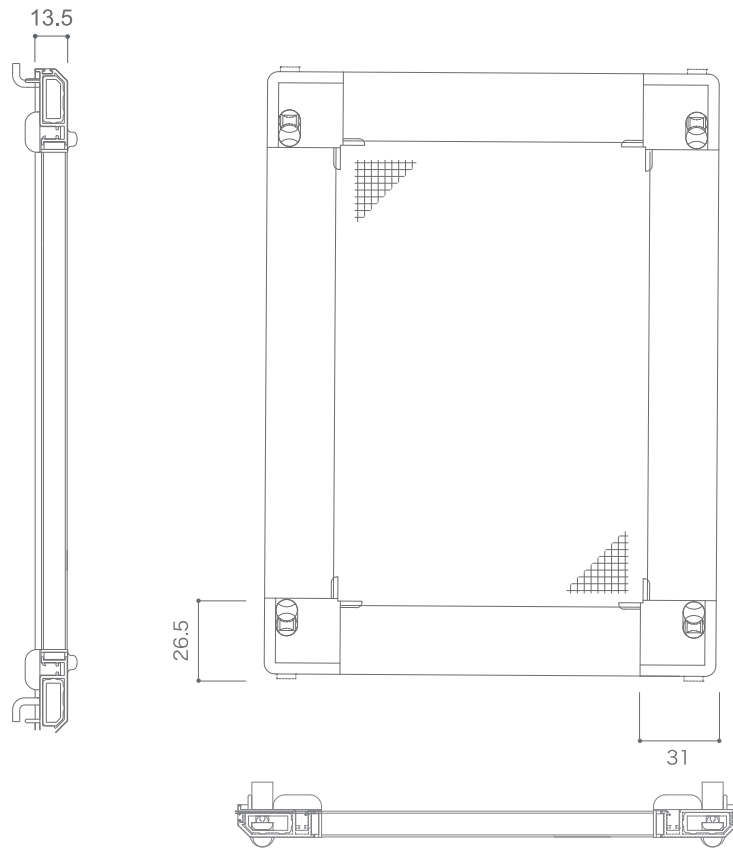


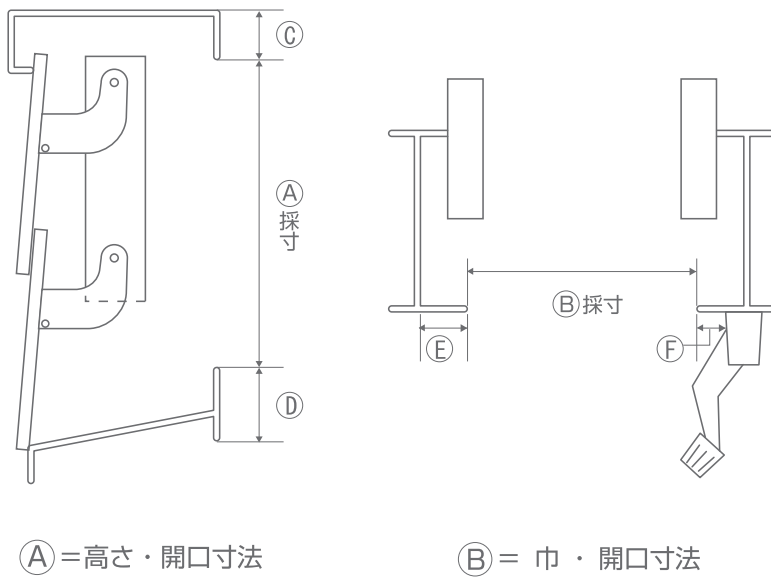
ルーバー用網戸姿図 (R Xタイプ)



製作可能最小寸法 : W200mm/H200mm
H1001mm~中棧付になります。

* 詳しくは P76 の納まり図をご覧ください。

採寸箇所



発注手順

採寸

左記の採寸箇所 A ~ Fを採寸してください。
サッシメーカーがわかる場合はご指定ください。

アルミ色

網

数量

カタログ未巻にオーダーシートがあります。

サッシにより納まらない場合があります



網戸
スタンダード
ハイオレイ
高級網戸
乙防袋型
袋型可動
袋型固定
M/B/M/C
MW B30/Mタイプ
M/D
ルーバー(R)
ルーバー(RT)
ルーバー(RX)
枠付き開き
枠付き上げ下げ
中折れ
部材図
納まり図
P53
P76